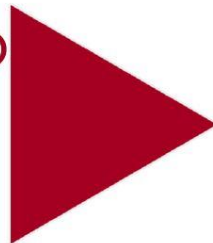


KPF-ZELLER®

die Marke für preiswerte Qualität
und Know-How



Bedienungsanleitung

Lüfter-Steuerung für Mr. Beam II

Sie haben ein absolutes Qualitätsprodukt aus schwäbischer Fertigung erstanden. Herzlichen Glückwunsch. Wir wünschen Ihnen viel Freude damit.

Lieferumfang:

- 1x Lüfter 120mm, komplett vormontiert auf Schlauch-Adapter
- 1x Elektronik-Box mit Western-Stecker
- 1x Abluft-Schlauch, ca. 2 Meter lang
- 1x Rohrschelle
- 1x Bohrschablone mit doppelseitigem Klebeband
- 1x Druckverschlussbeutel mit 4 Schrauben ISO 7380 und 4x Unterlegscheiben
- 1x Inbus-Schlüssel 2,5 mm
- 1x diese Anleitung

Zur Montage benötigen Sie:

- 1x Bohrmaschine oder Akku-Bohrer
- 1x Spiralbohrer 4,5 mm
- 1x Elektronik-Seitenschneider
- 1x Kreuzschlitz-Schraubendreher Grösse 2
- 1x Haushalts-Staubsauger

Vorbereitung:

1.)
Stecken Sie die Stromversorgung des Mr. Beam aus.
Schliessen Sie den Deckel.

Die ideale Position des Lüfters zeigen Ihnen Bild 1 und Bild 2 am Ende dieser Anleitung.

Reinigen Sie diese Stelle des Deckels von aussen grossflächig mit einem weichen Mikrofasertuch.

Bei starker Verschmutzung feuchten Sie das Tuch zuvor leicht an.

2.)
Entfernen Sie die Schutzfolie vom doppelseitigen Klebeband der Bohrschablone und kleben Sie diese auf die vorhergesehene, trockene Stelle des Deckels.

3.)

Bohren Sie die Löcher des Lochkreises und auch die 4 Eck-Bohrungen komplett durch. Achten Sie darauf, dass der Laserkopf während dieser Arbeit weit entfernt platziert ist.

4.)

Öffnen Sie den Deckel.

Knipsen Sie die Stege zwischen den Bohrungen mit dem Seitenschneider ab und entsorgen Sie das kreisförmige Innenteil durch den Hausmüll.

Saugen Sie die entstandenen Späne sorgfältig aus dem Arbeitsbereich ab.

5.)

Befestigen Sie den Lüfter mit den 4 beigelegten Schrauben und Unterlegscheiben mit Hilfe des Inbus-Schlüssels am Deckel.

Die Schrauben ragen dabei von innen nach aussen aus dem Deckel.

6.)

Schieben Sie ein Schlauch-Ende behutsam und mit Gefühl auf den Adapter und fixieren Sie das Ganze mit der Rohrschelle.

Dabei bitte darauf achten, dass die Schraube nur sehr leicht angezogen werden muss.

7.)

Entfernen Sie den bisherigen schwarzen Schlauch aus dem hinten angebrachten Winkelstück.

Verschliessen Sie die Öffnung mit dem zuvor verwendeten Mikrofasertuch oder Ähnlichem.

8.)

Das andere Ende des neuen Schlauchs leiten Sie nun ins Freie wie auch bereits den originalen Schlauch des Mr. Beam.

9.)

Stecken Sie den bisherigen Westernstecker ab und stecken Sie nun die neue Lüftersteuerung ein.

Erst jetzt stecken Sie die Stromversorgung wieder ein.

Das war's !

Hinweis:

Bei unsachgemäßer Montage übernehmen wir keine Garantie.

Der Lüfter ist – auch wenn er so aussieht – **kein** normaler PC-Lüfter.

Sollten Sie den Lüfter ersetzen, verwenden Sie bitte ausschliesslich einen Lüfter mit exakt dieser Typenbezeichnung:

ebm W2G110-AN55-88

Ein zu schwacher Lüfter führt dazu, dass der Rauch nicht in ausreichender Menge abgesaugt wird und es besteht Explosionsgefahr!

Reinigung und Pflege:

Eine besondere Reinigung und Pflege ist nicht vorgesehen.

Es genügt vollkommen, wenn Sie die gesamte Einheit mit einem fusselfreien Haushaltstuch gelegentlich von Staub befreien. Verwenden Sie keinesfalls irgendwelche Flüssigkeiten – auch kein Wasser.

Vor der Reinigung ziehen Sie bitte stets die Stromverbindung ab.

Prüfen Sie regelmässig etwa alle 30 Betriebsstunden den festen Sitz der Schrauben und der Rohrschelle.

Bild 1:

Die ideale Position für die Anbringung der Bohrschablone.
In dieser Position ist die Gewichtsverteilung beim Öffnen und Schliessen des Deckels
perfekt ausbalanciert.

Die Skizze zeigt auf der linken oberen Seite die hintere linke Ecke des Deckels.

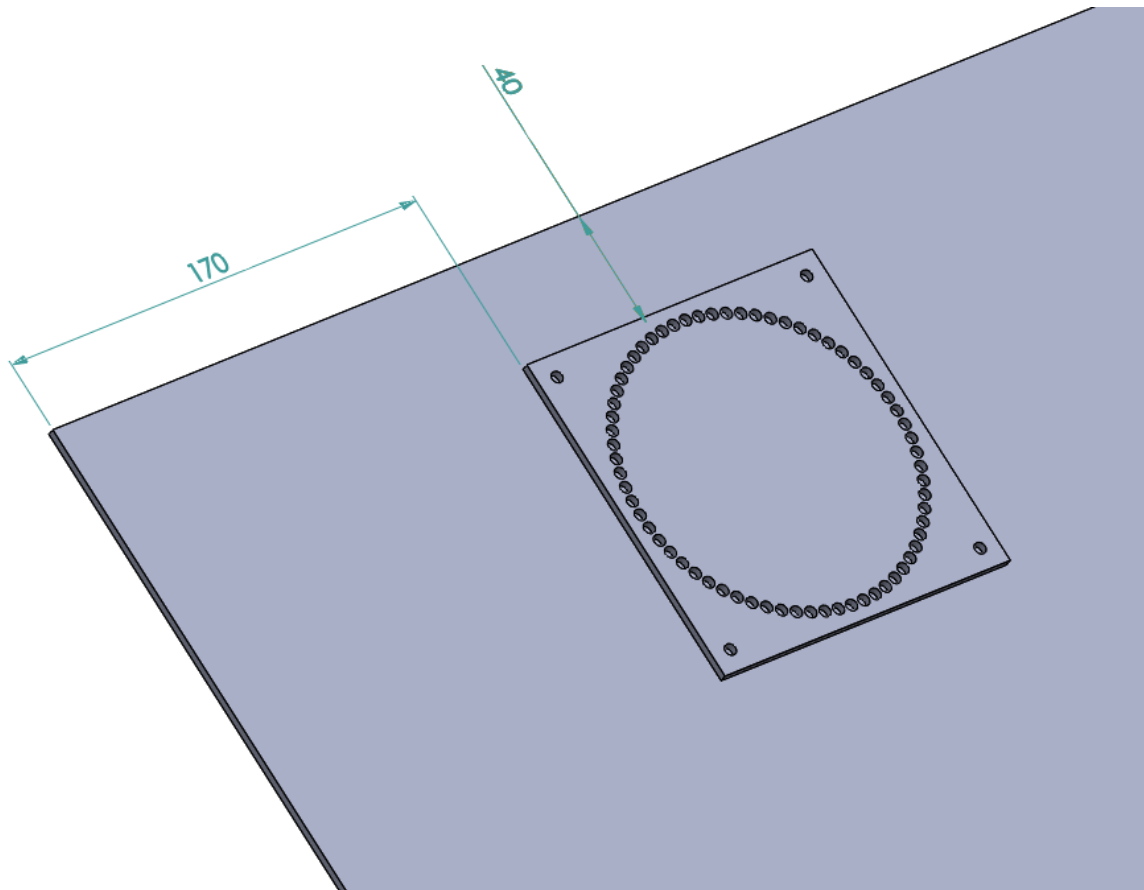
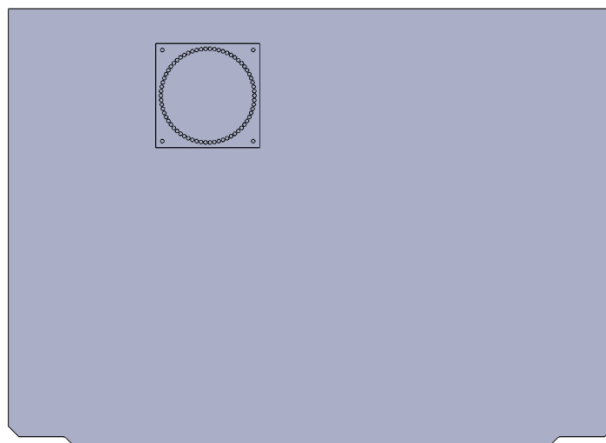


Bild 2:

Draufsicht



Für Rückfragen steht Ihnen das Team von KPF-Zeller gerne zur Verfügung. Senden Sie uns eine E-Mail an service@kpf-zeller.de – wir antworten schnellstmöglich.